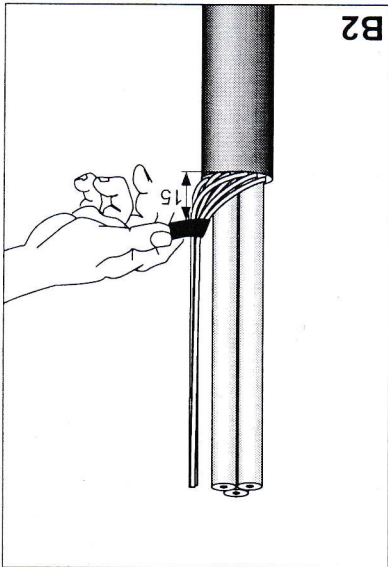
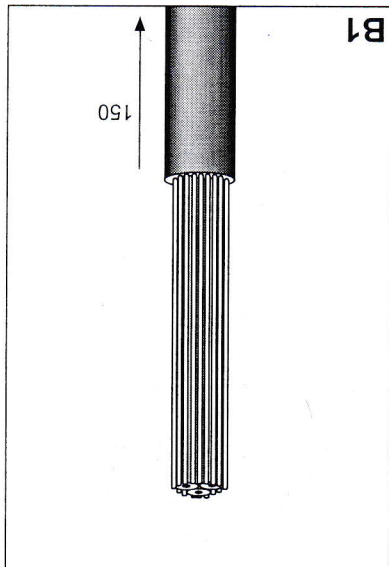


В. Кабель с пластмассовой
или резиновой изоляцией с
концентрической нейтралью.



Обрезать кабель на требуемую длину. Удалить наружный покров и заполняющие детали на длине **L+K**. Зачистить и обезжирить наружные покровы на длине 150мм ниже разделки.

Свести проволочки нейтрали вместе в виде четвертой жилы и закрепить лентой ПВХ.

Навиннуть на проволочки нейтрали термоусаживаемую трубку и усадить по направлению стрелки на рисунке.

